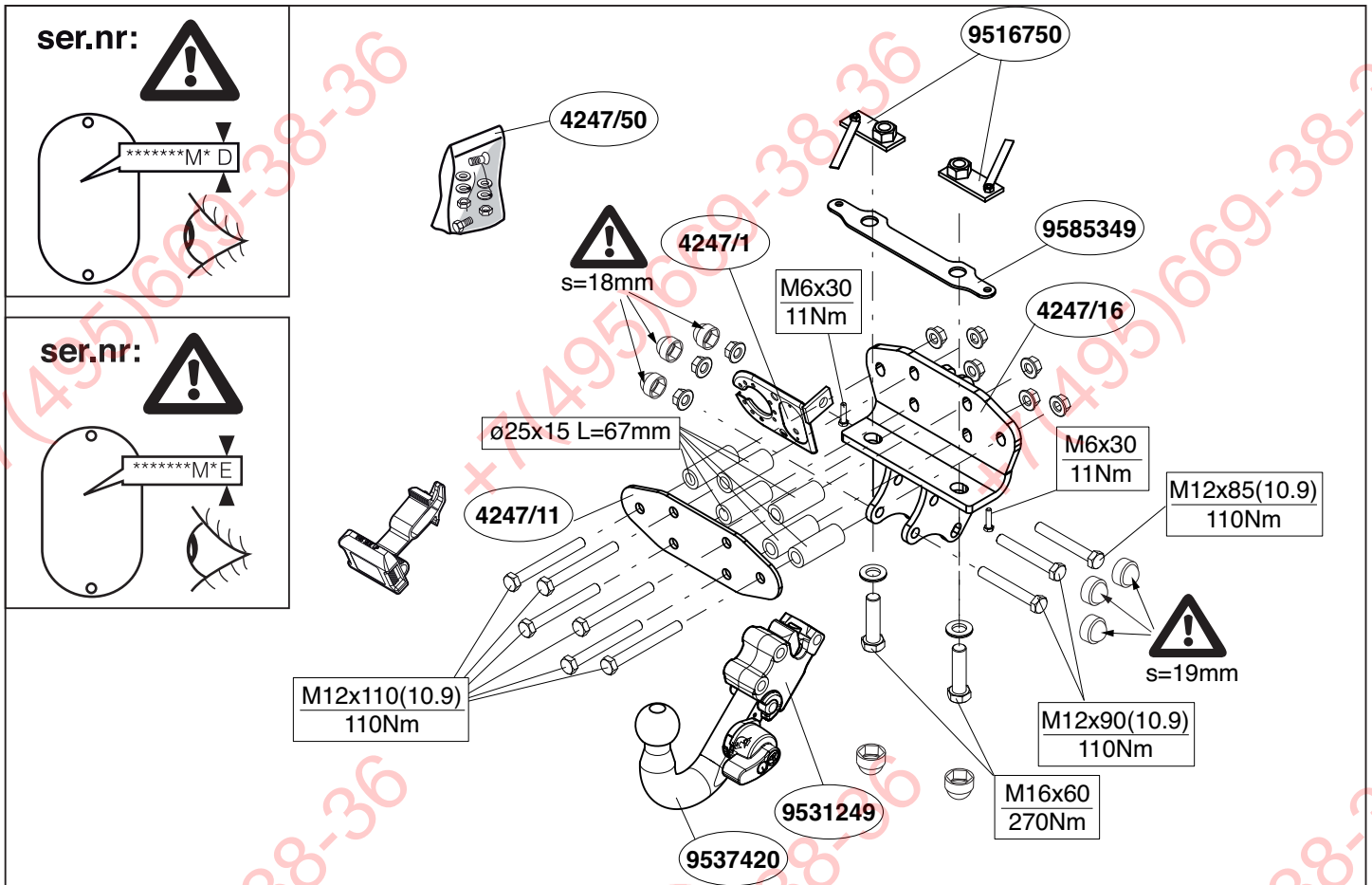


Fitting instructions
Make: Toyota/Lexus
Land cruiser V8; 2007->
LX 570; 2007->
Type: 4247

**ФАРКОГ.РФ**

**+7 (495) 669-38-36**

Permanently
linked to
quality



© 424770/25-02-2008/1

ΦΑΡΚΟΤ.ΡΦ  
+7 (495) 669-38-36

Dispositivo di traino tipo: 4247  
 Per autoveicoli: Toyota Land Cruiser V8; 2007 ->/ Lexus LX570; 2007->  
 Tipo funzionale: \*\* J200 \* - G \*\* E \* W  
 URJ201L-GNTGKW

Classe e tipo di attacco: A50-X  
 Omologazione: e11 00-6616  
 Valore D: 17,4 kN  
 Carico Verticale max. S: 140 kg  
 Larghezza rimorchiabile per Caravan e T.A.T.S.: 2,45m vedere CARTA di CIRCOLAZIONE VEICOLO (motrice) + 70 cm = ..arrotondare ai 5 cm superiore (vedi D.M.28/05/85)  
 Massa rimorchiabile: vedi carta di circolazione dell' autoveicolo

**Per verificare l'idoneità del dispositivo di traino omologato a norma CEE 94/20, all'installazione sulla vettura su cui si intende procedere al montaggio, compilare la seguente formula (se necessario declassare la massa rimorchiabile):**

$$D = \frac{T \times C}{T + C} \times 0,00981 \leq 17,4 \text{ kN}$$

dove: T= Massa Complessiva Max. della motrice (in kg)  
 C= Massa Rimorchiabile Max. della motrice (in kg)

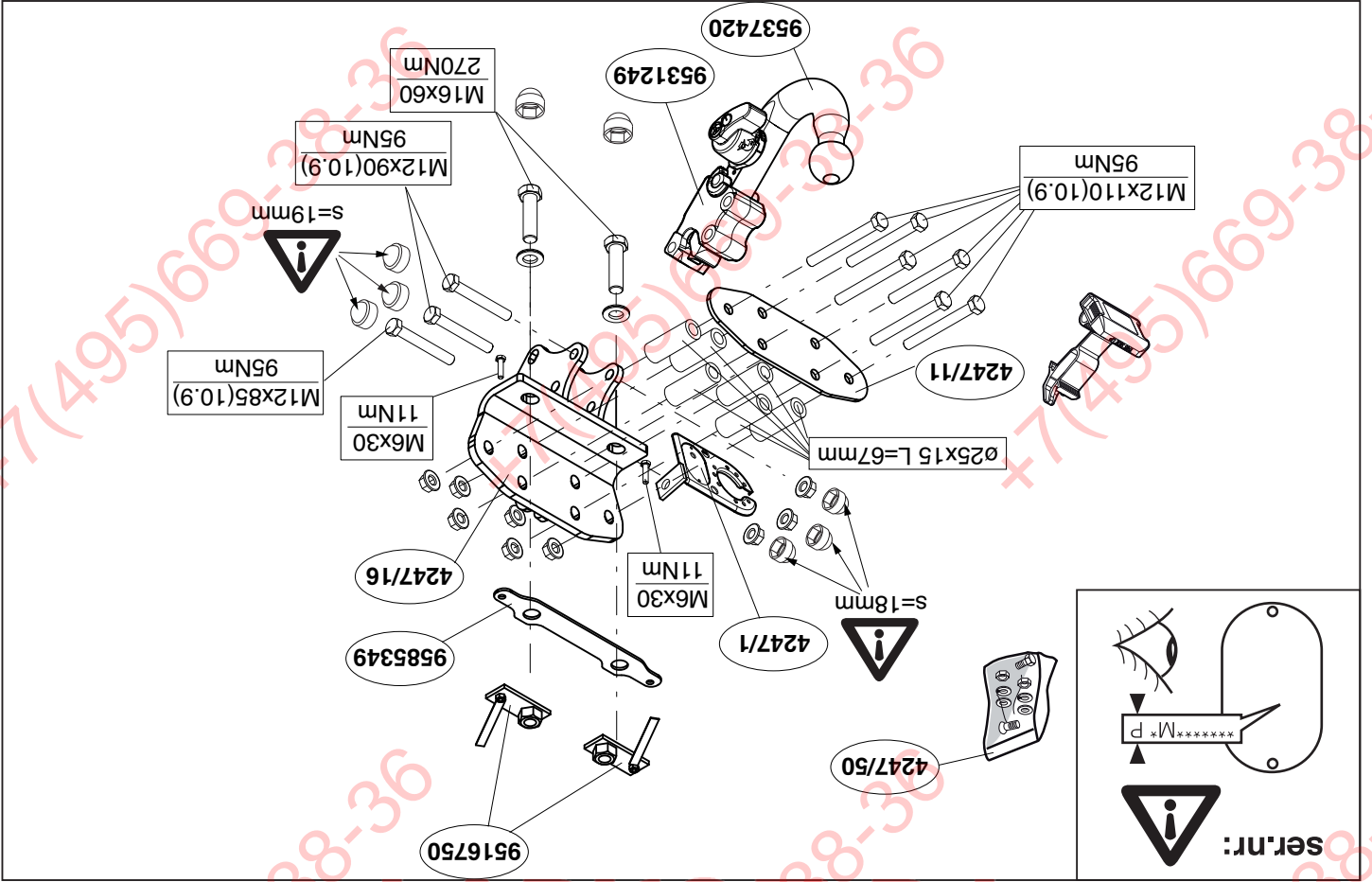
### DA COMPILARE PER IL COLLAUDO

**DICHIARAZIONE DI CORRETTO MONTAGGIO:** la sottoscritta Ditta dichiara di aver montato in maniera corretta ed in conformità alle prescrizioni sia del costruttore del veicolo che del costruttore del dispositivo stesso il seguente dispositivo di attacco meccanico:

tipo:.....  
 Il dispositivo di attacco sopra indicato è stato installato su autoveicolo  
 modello:.....  
 targa:.....  
 Data:.....

**TIMBRO e FIRMA**

Si dichiara inoltre di aver informato l'utente del veicolo sull'USO e MANUTENZIONE del dispositivo stesso.



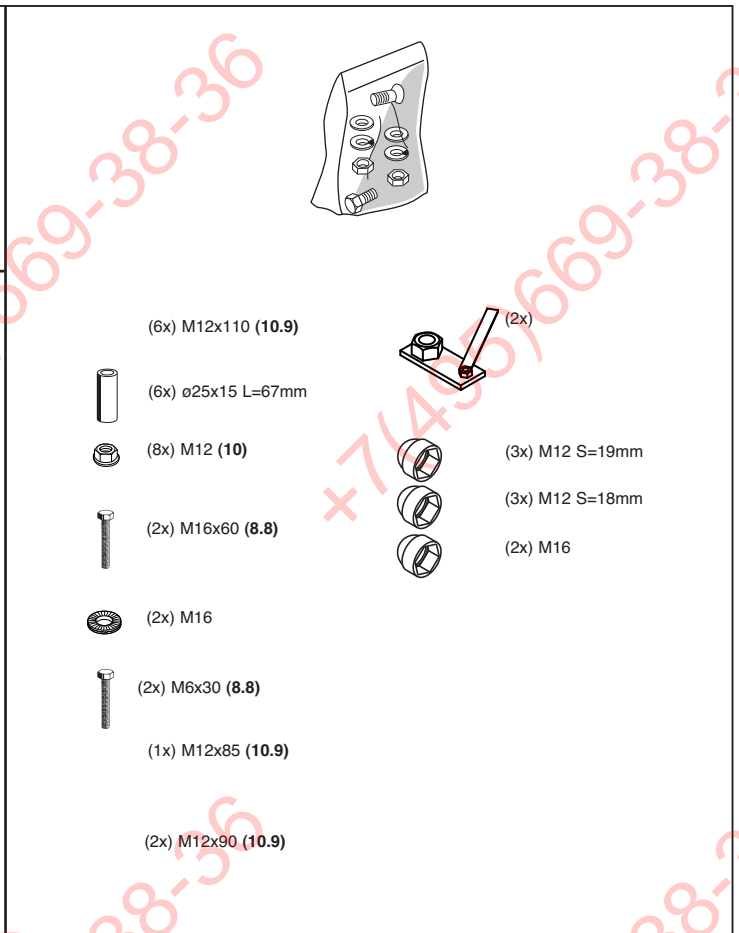
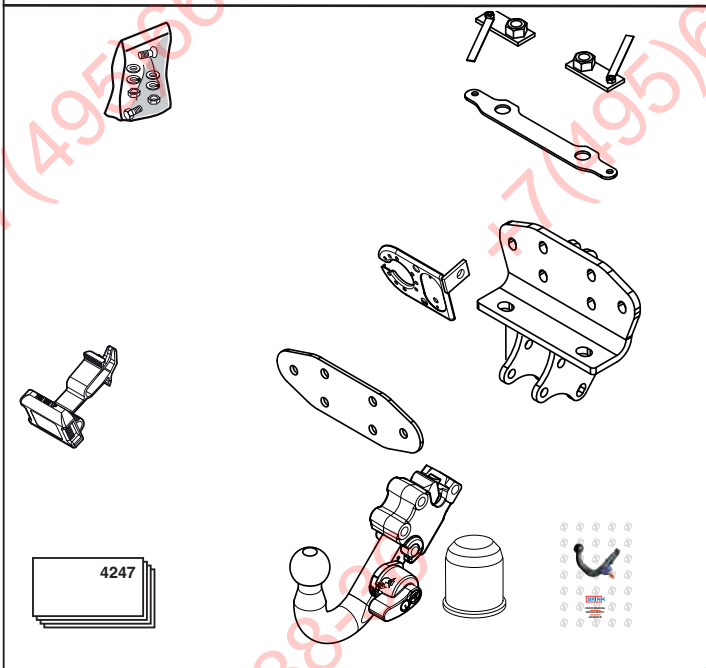
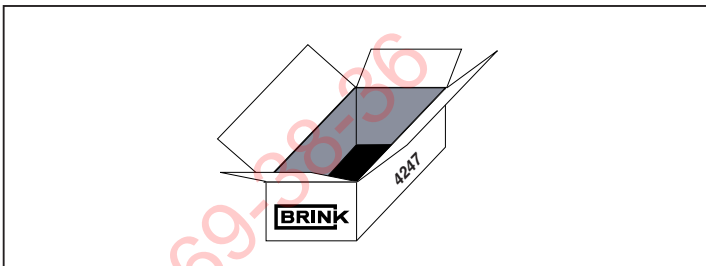
ΦΑΡΚΟΓ.ΡΦ

+7 (495) 669-38-36

+7(495)669-38-36

+7(495)669-38-36

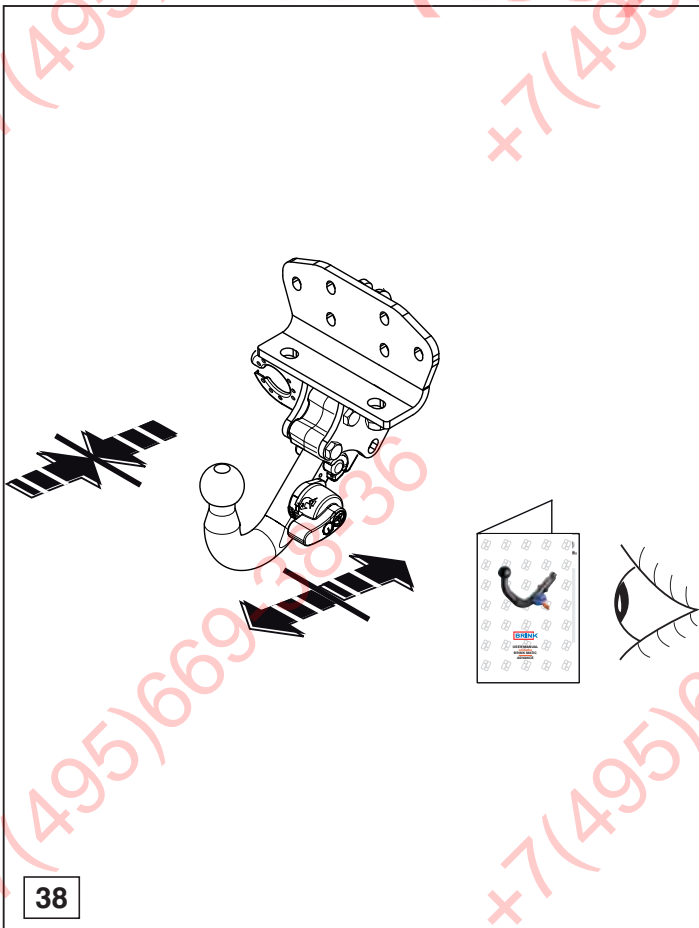
+7(495)669-38-36



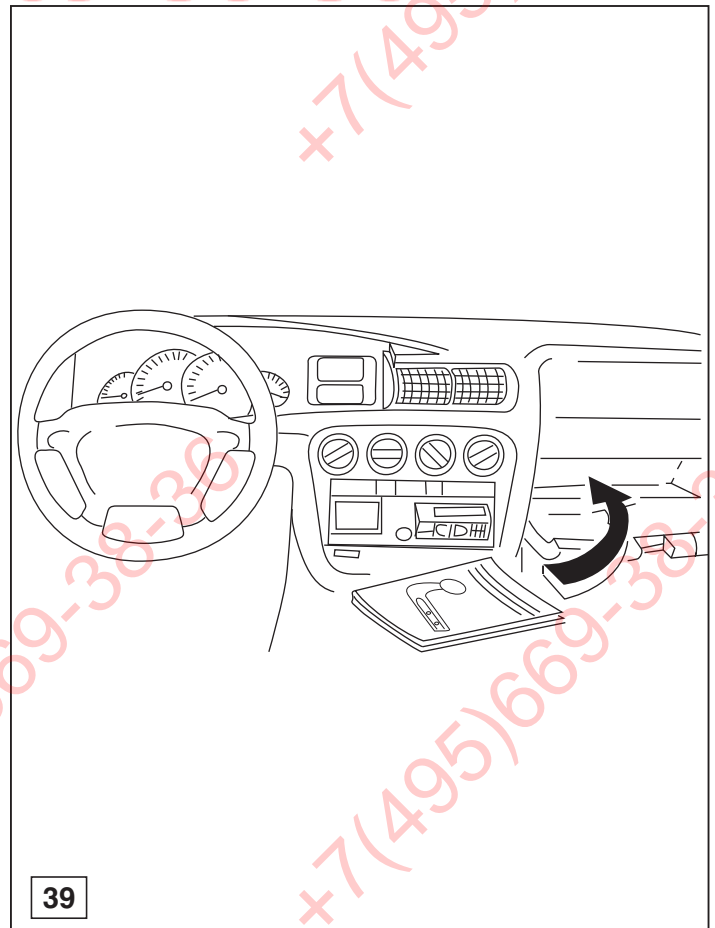
© 424770/25-02-2008/3

ФАРКОП.РФ

+7 (495) 669-38-36

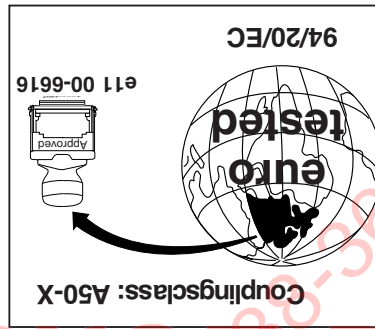
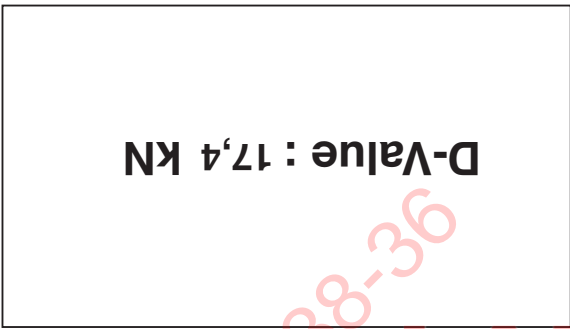
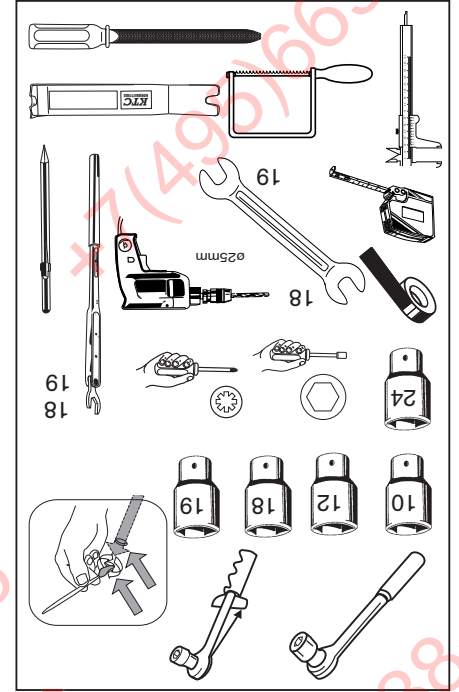
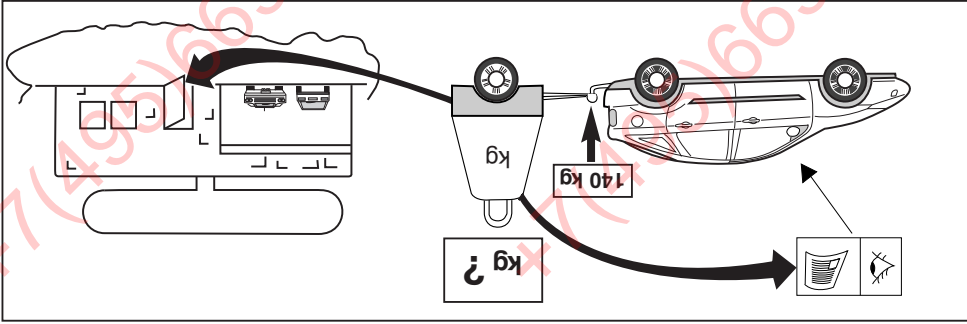
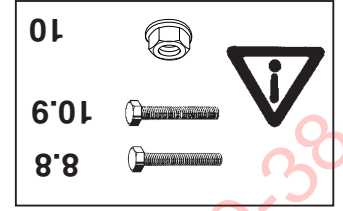
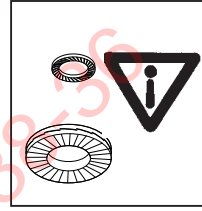
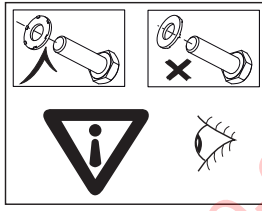
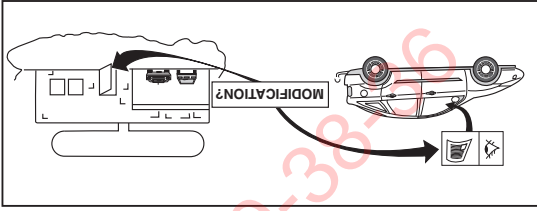


38



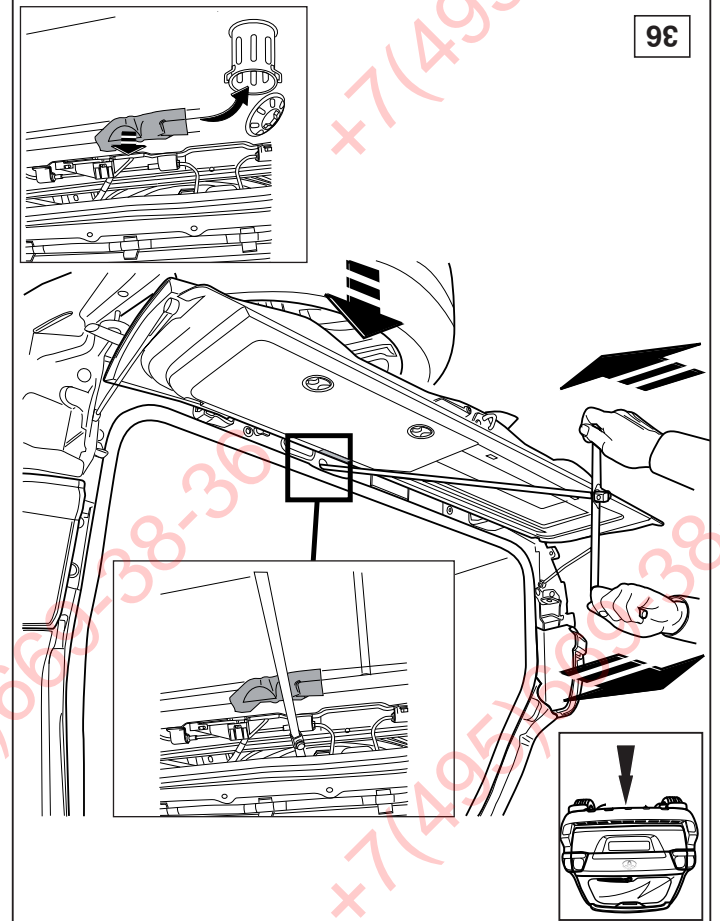
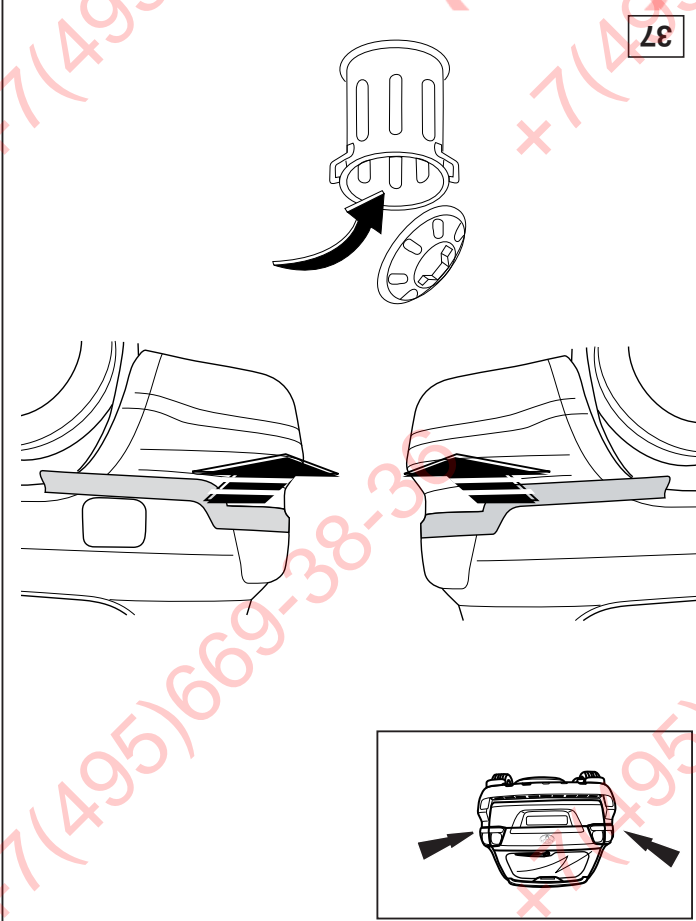
39

© 424770/25-02-2008/27



ΦΑΡΚΟΤ.ΡΦ

+7 (495) 669-38-36





**NOTE:**

\* Should this installation process entail the cutting of the bumper – confirmation **MUST** be obtained by the installation engineer of the customer's acceptance prior to completion. Thule Towing Systems do not accept responsibility for any matters arising as a result of this miscommunication.

**All measurements are in mm!**

**HINWEISE:**

\* Die für das Fahrzeug zugelassene Anhängelast ist den Fahrzeug Unterlagen zu entnehmen. Bei Änderungen des Fahrzeuggewichtes muß die höchstzulässige Anhängelast gegebenenfalls aus dem D-Wert nachgerechnet werden.

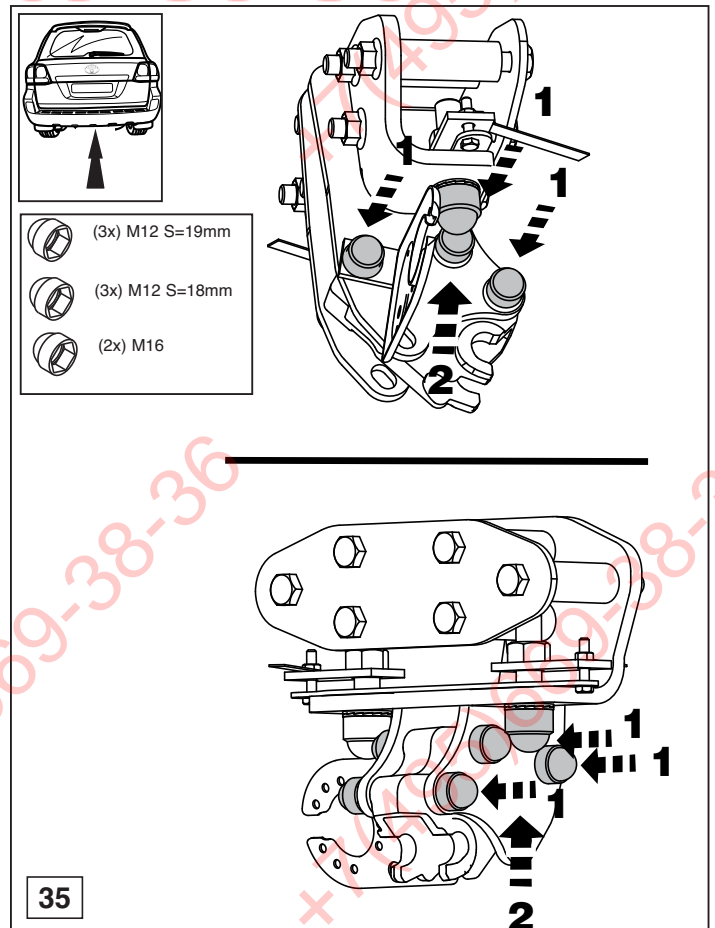
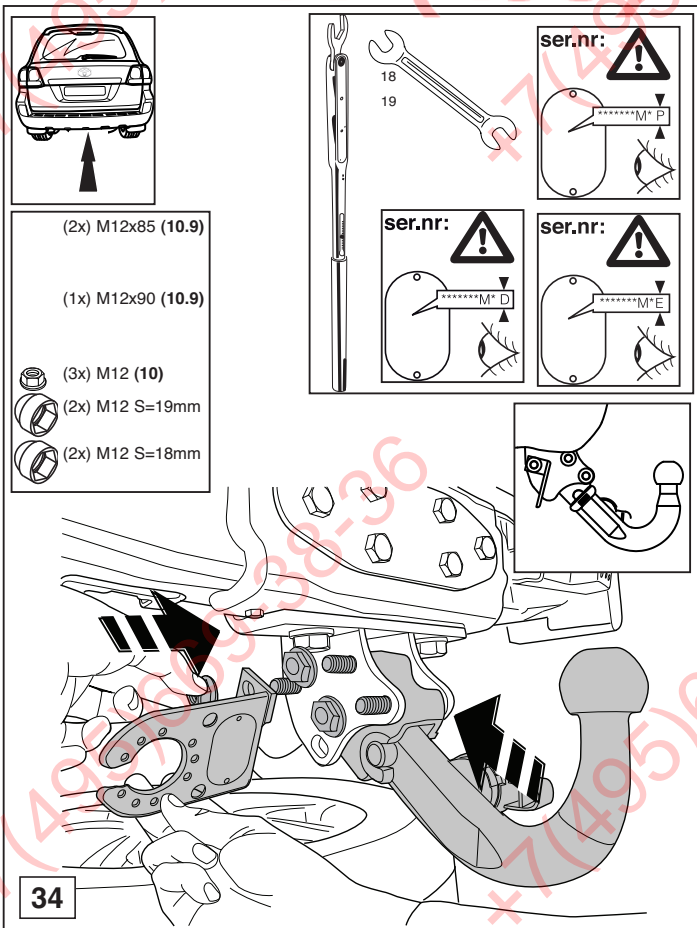
Auskunft hierüber kann Ihr Fachhändler oder der TÜV geben.

\* Elektrische Anlage gemäß StVZO anbringen.

**ФАРКОП.РФ**

© 424770/25-02-2008/5

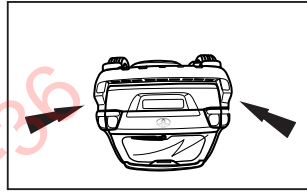
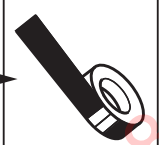
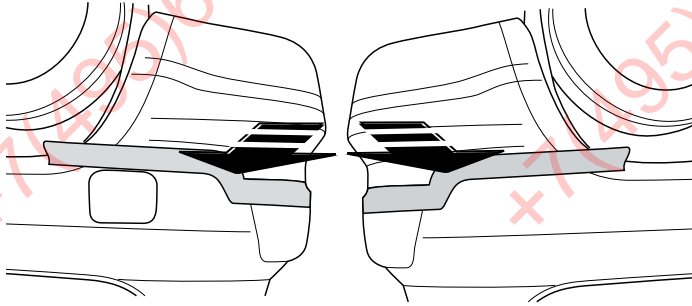
**+7 (495) 669-38-36**



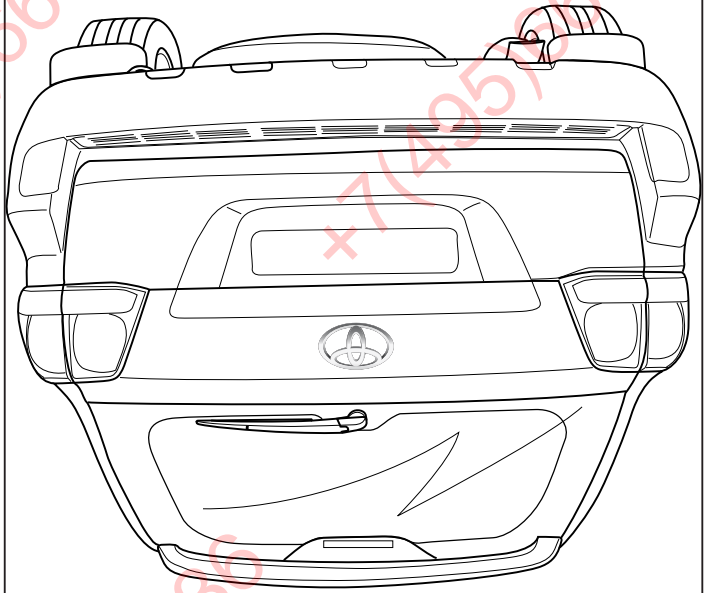
© 424770/25-02-2008/26



2



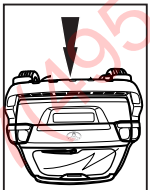
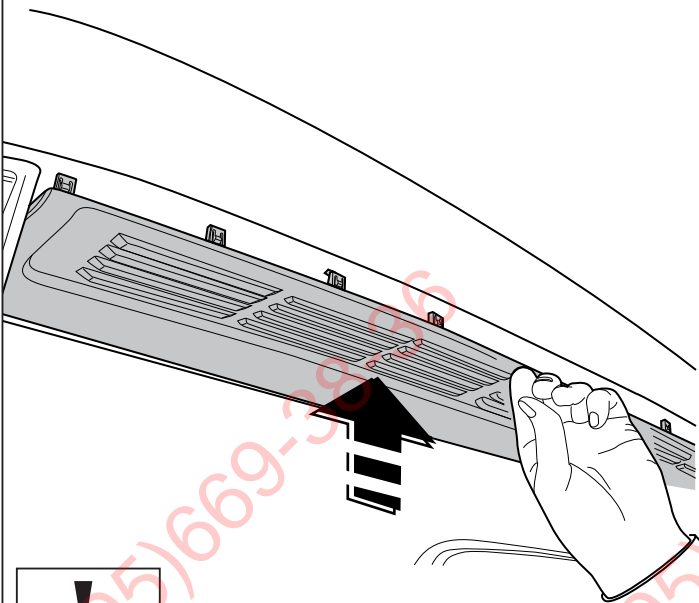
1



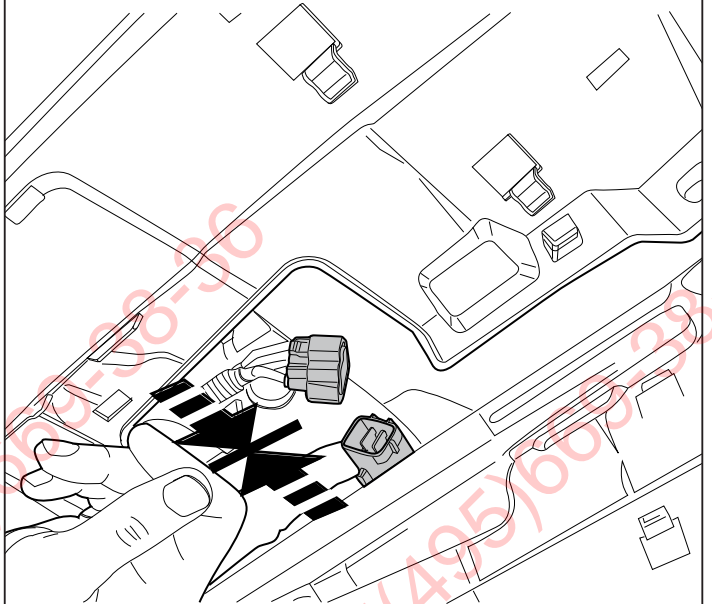
ФАРКОЛ.РФ

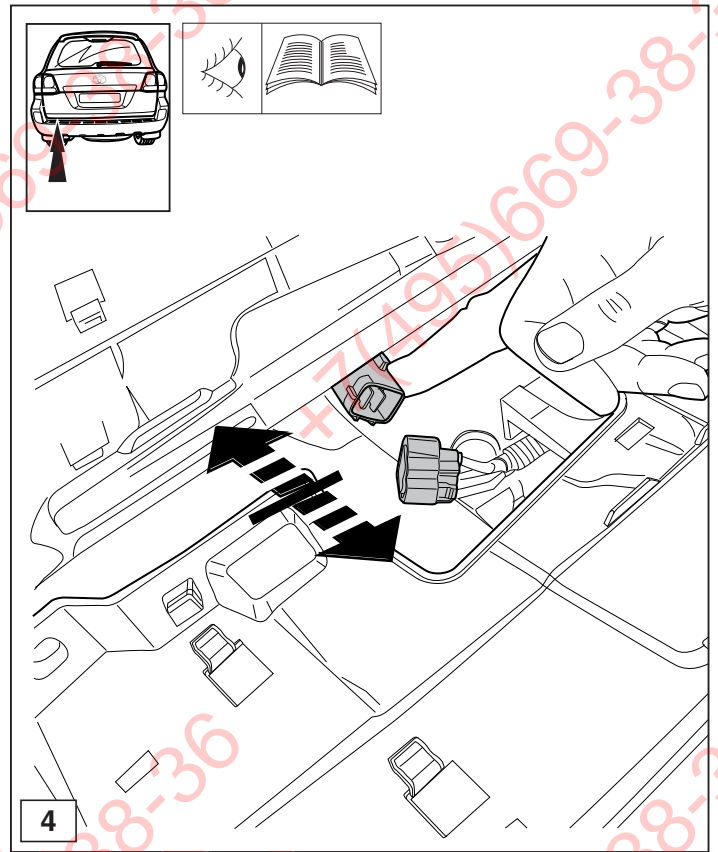
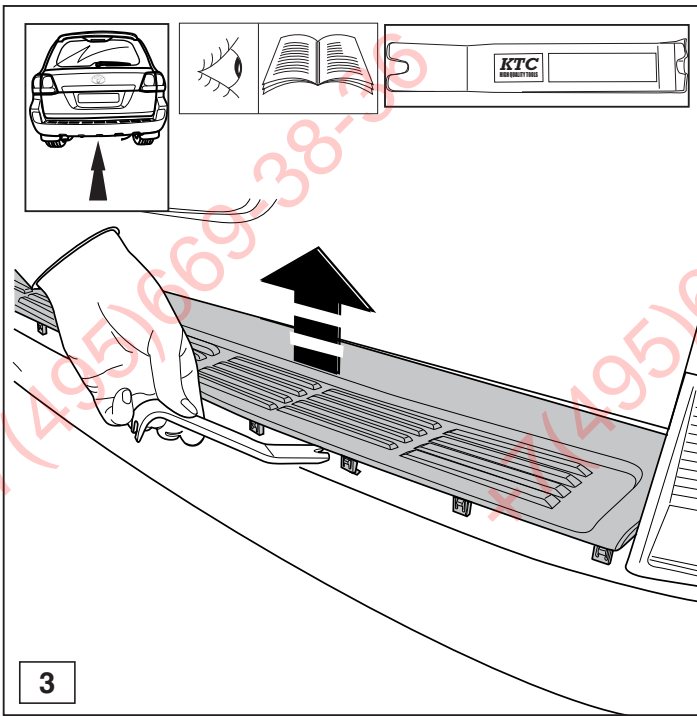
+7 (495) 669-38-36

33



32

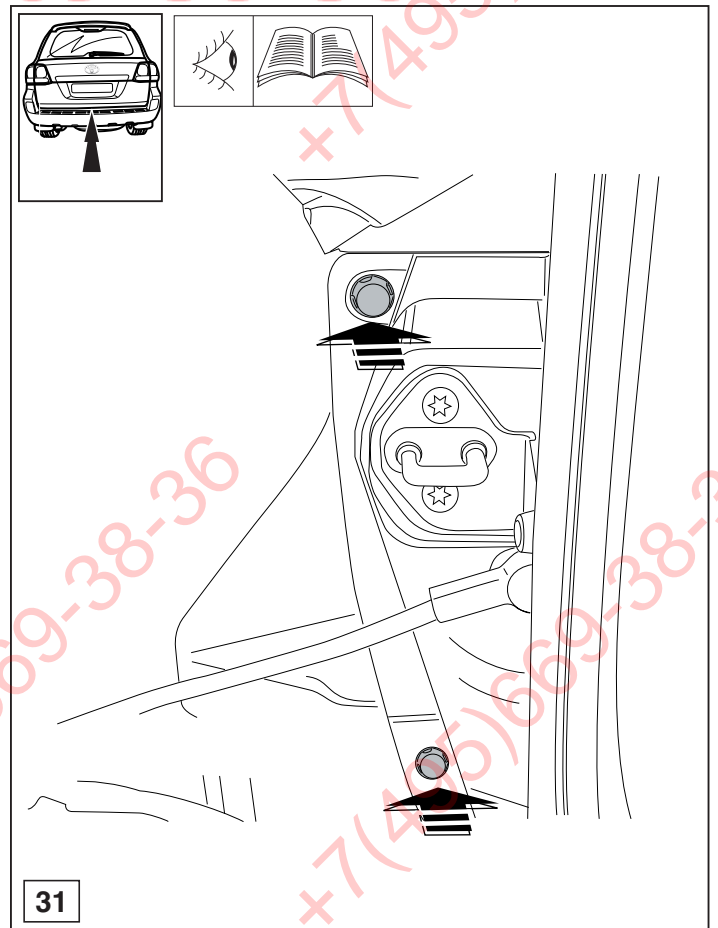
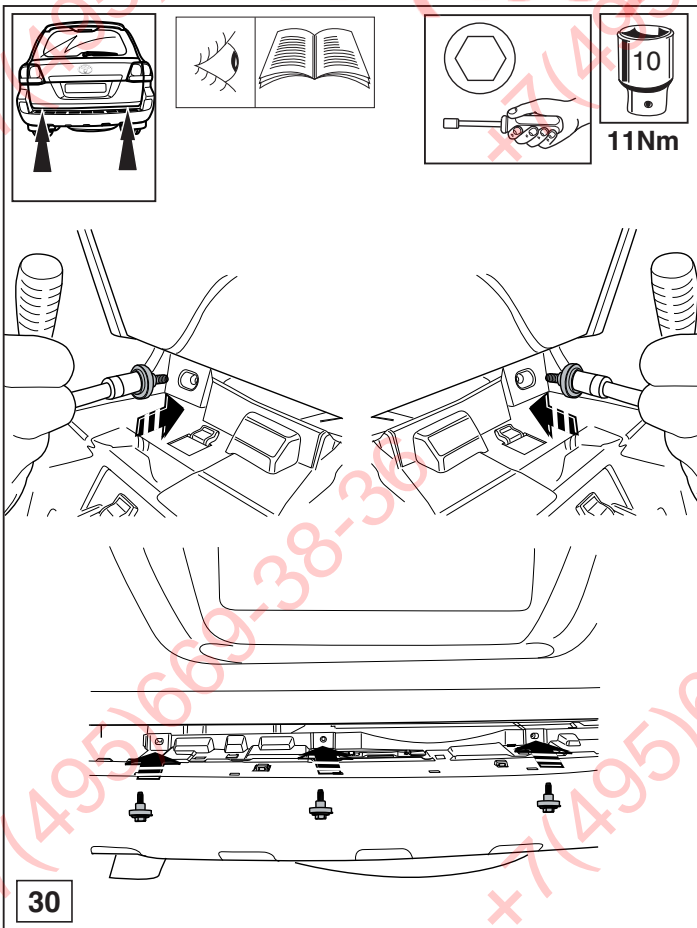




© 424770/25-02-2008/7

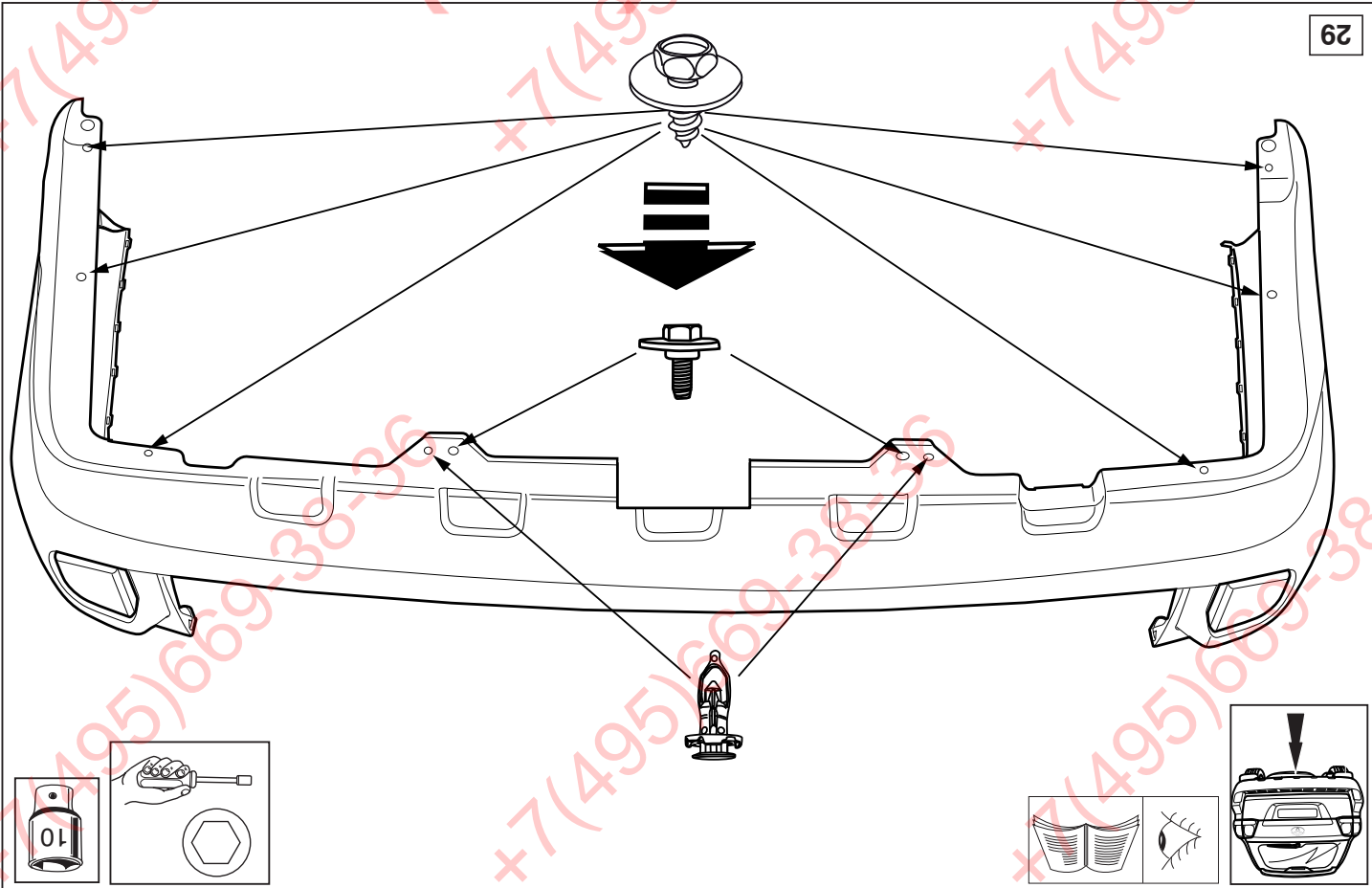
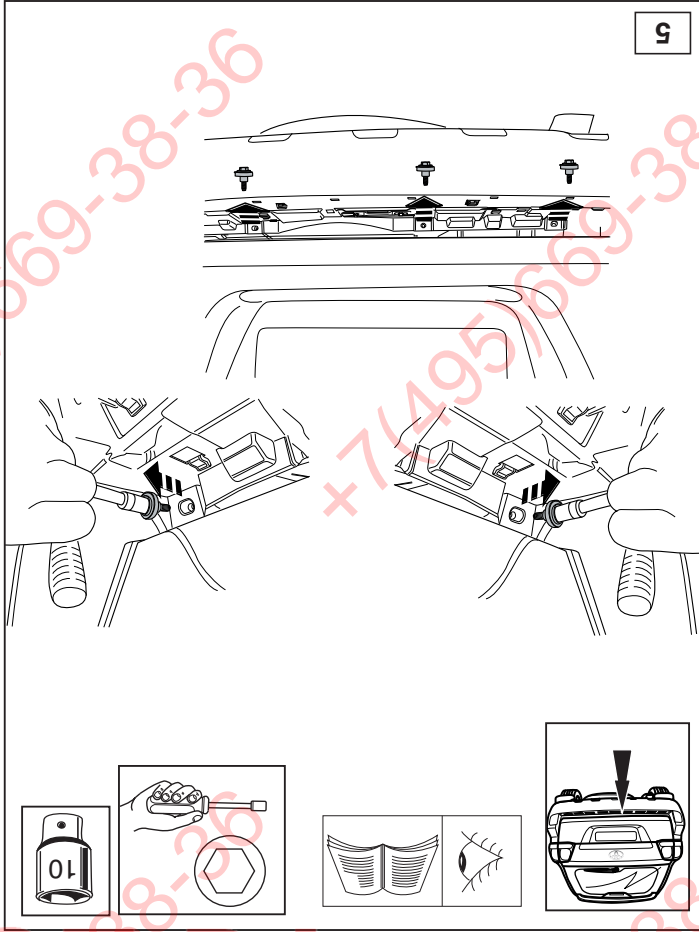
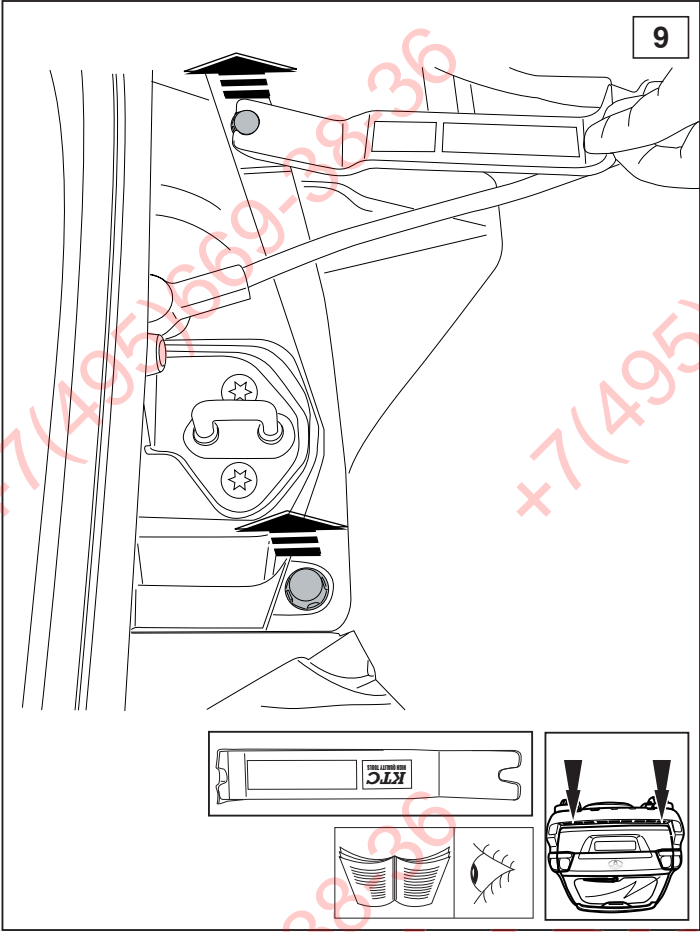
ФАРКОП.РФ

+7 (495) 669-38-36



© 424770/25-02-2008/24

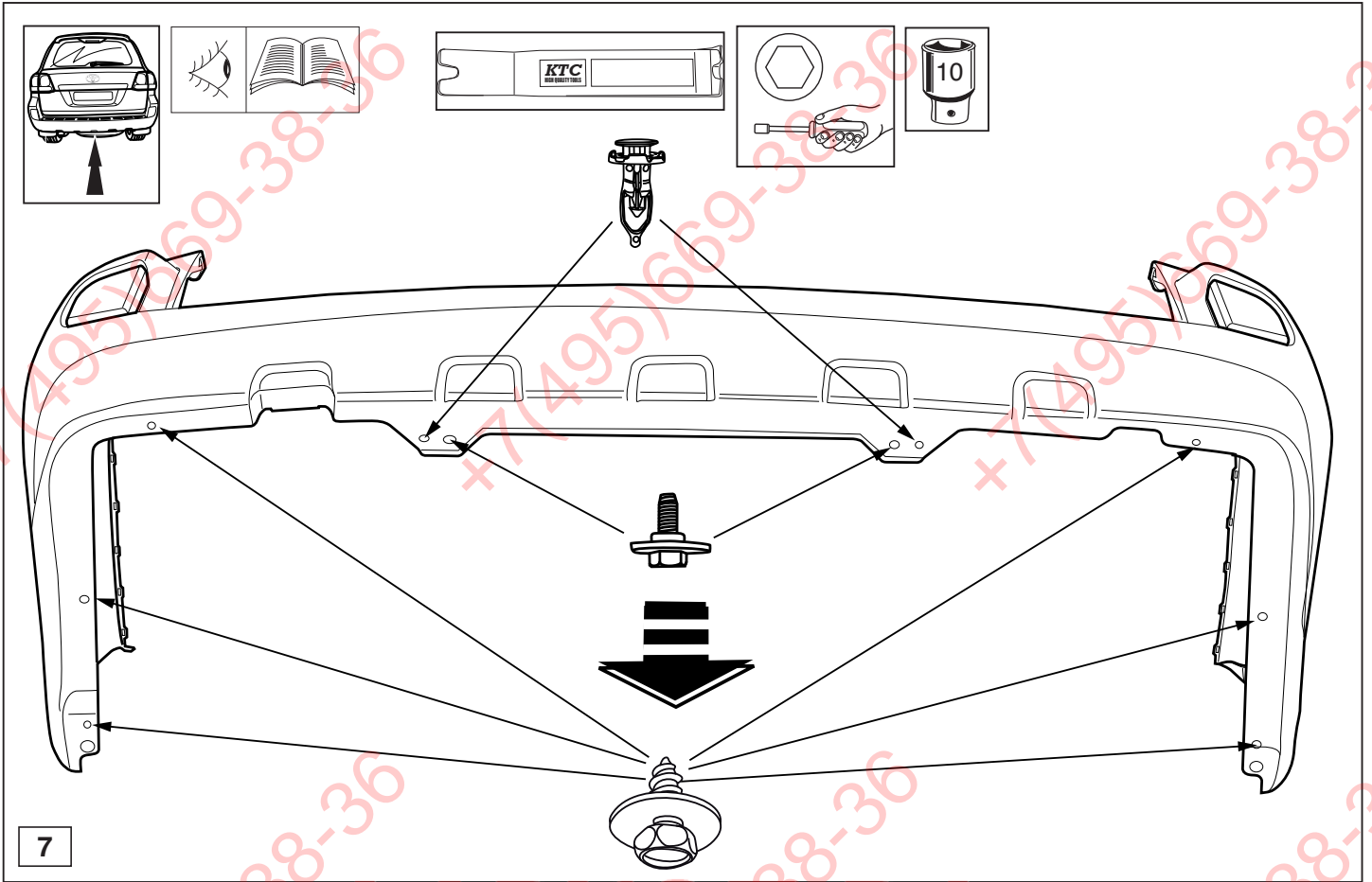




ФАРКОП.РФ

+7 (495) 669-38-36

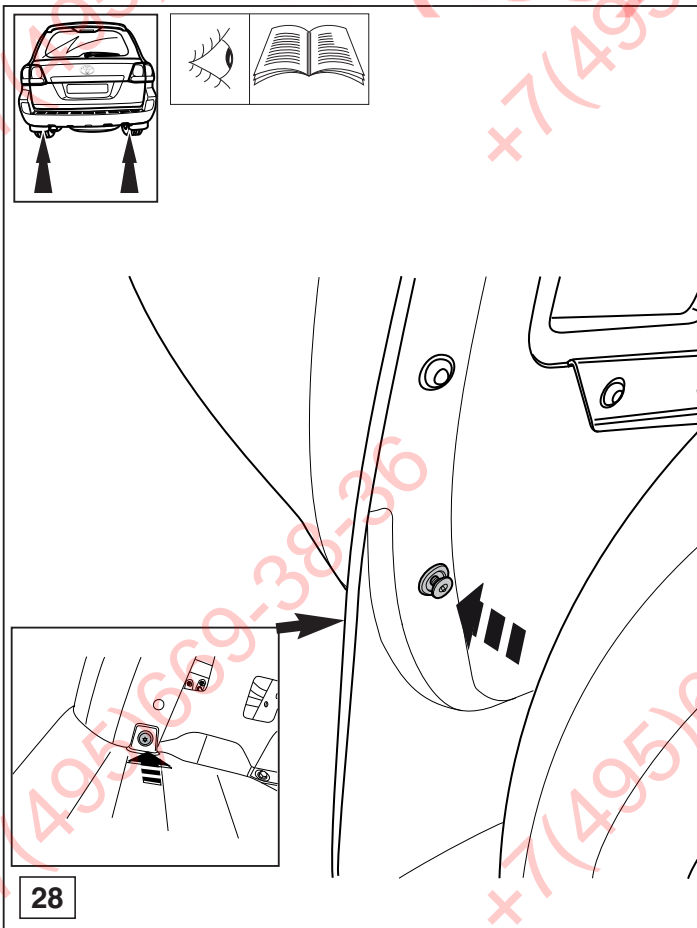
+7(495)669-38-36



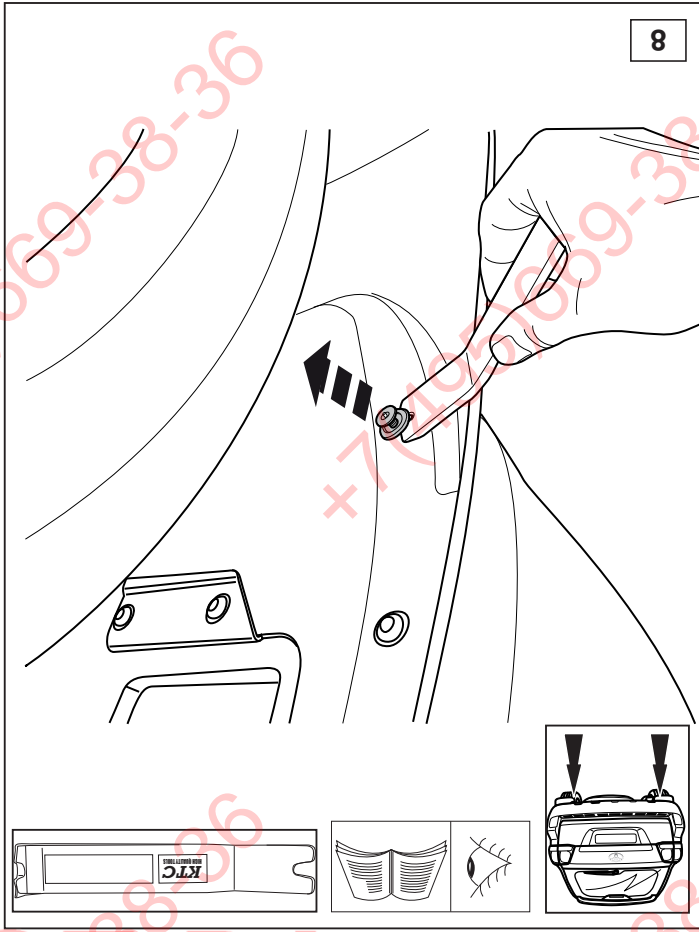
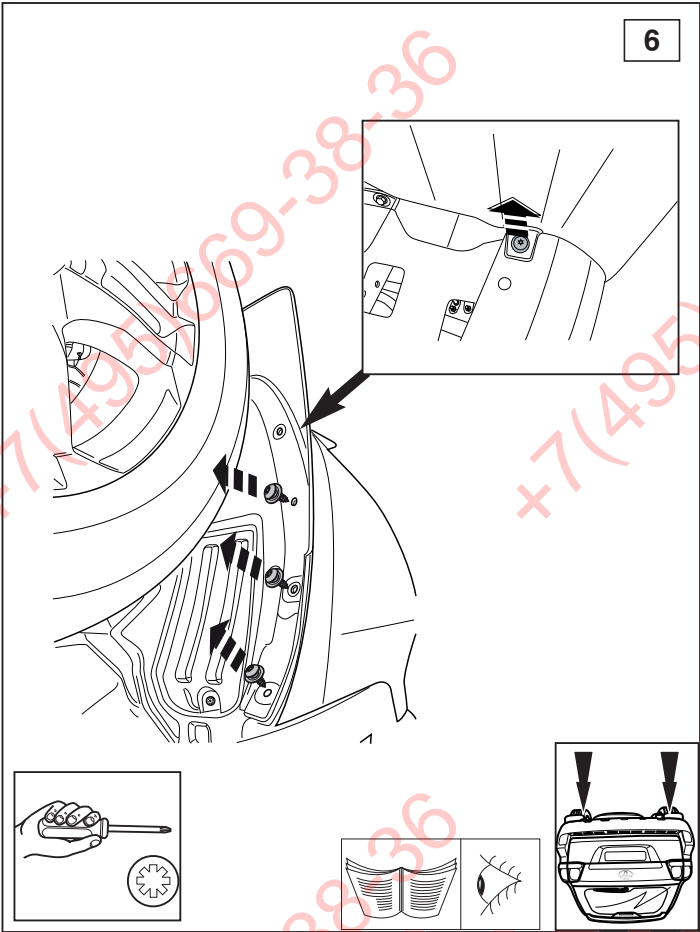
© 424770/25-02-2008/9

ФАРКОП.РФ

+7 (495) 669-38-36

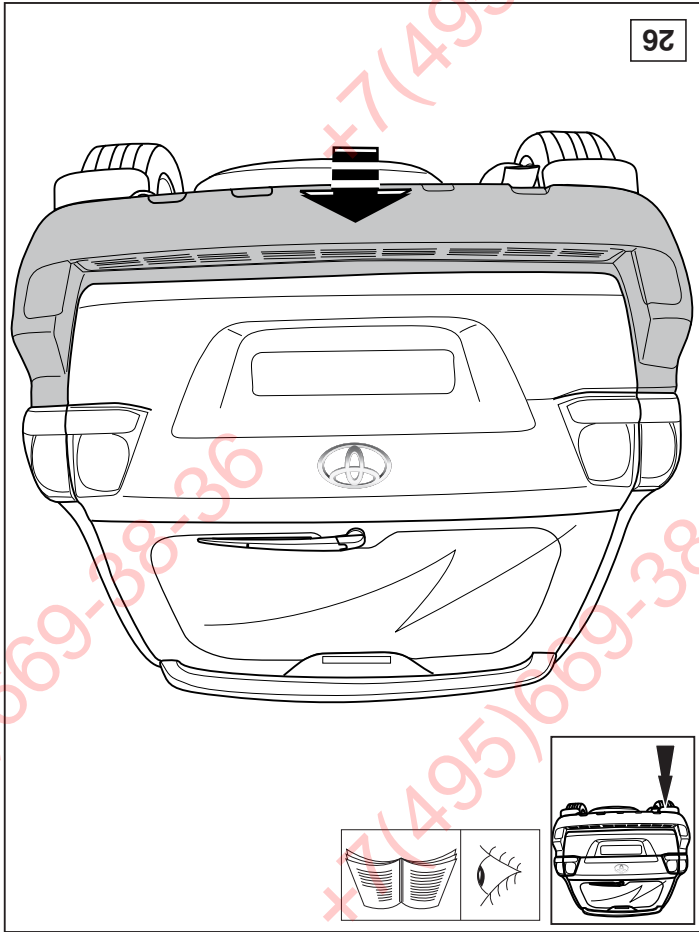
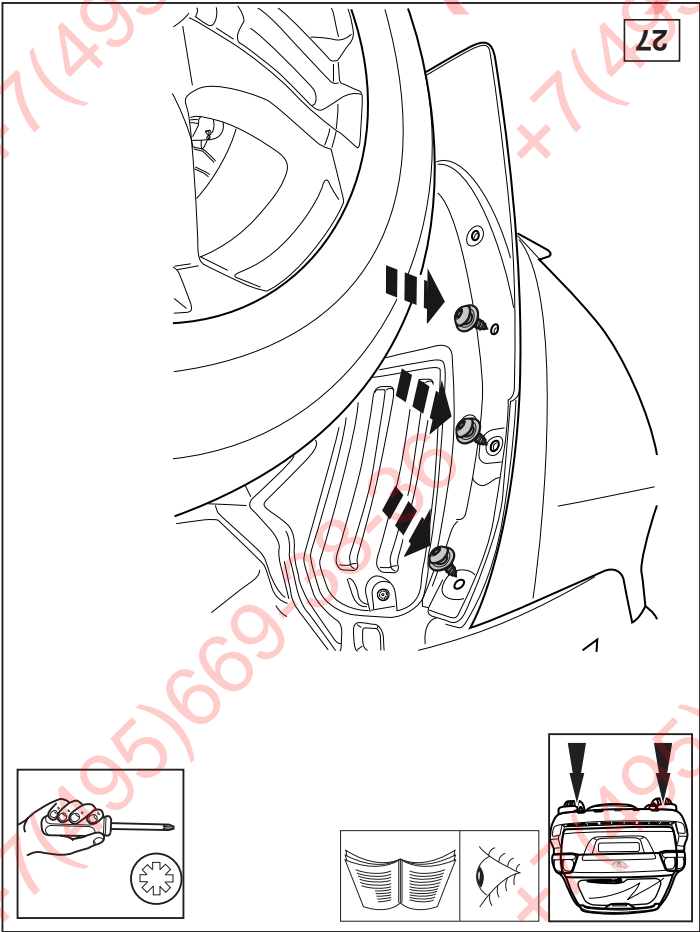


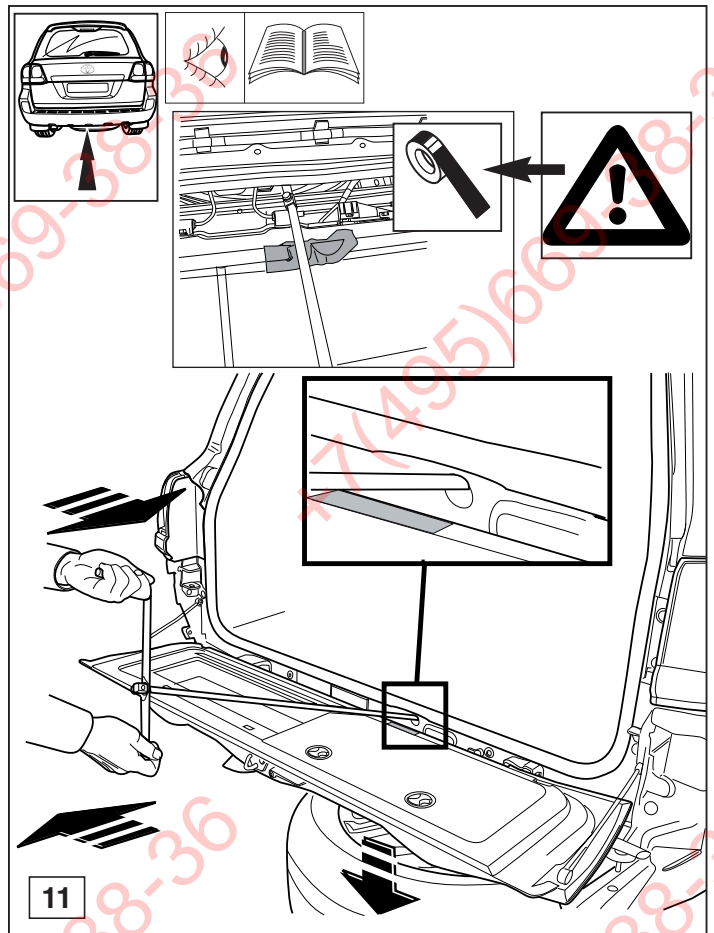
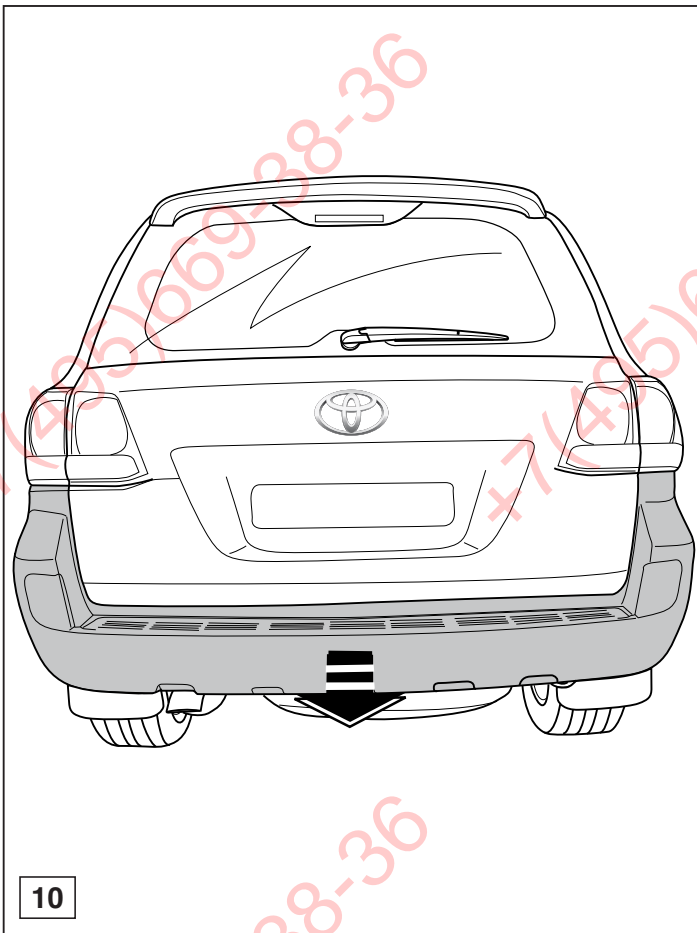
© 424770/25-02-2008/22



ФАРКОЛ.РФ

+7 (495) 669-38-36

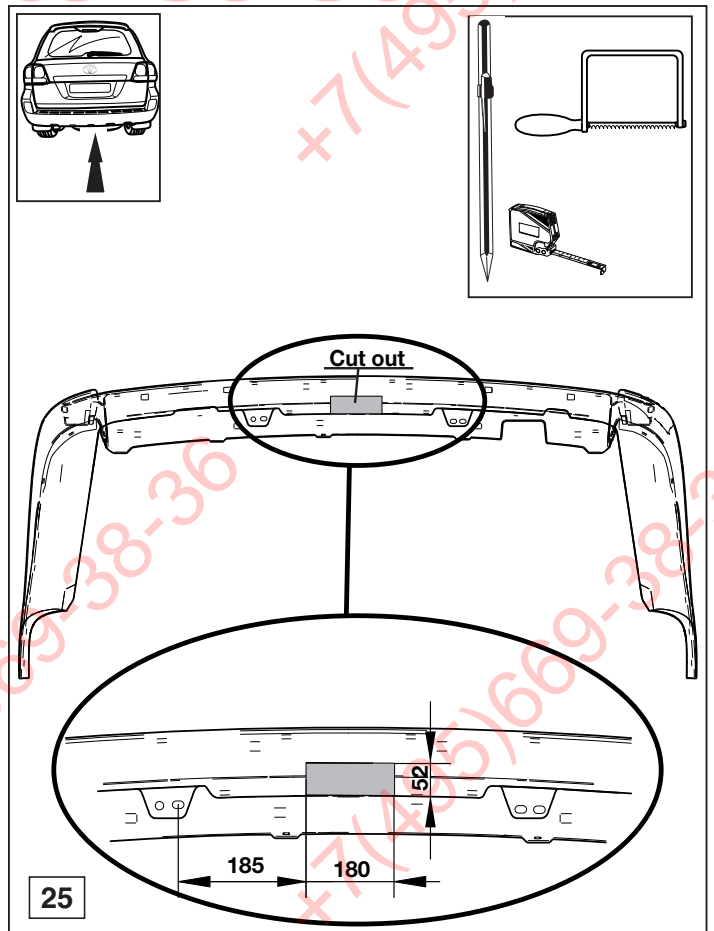
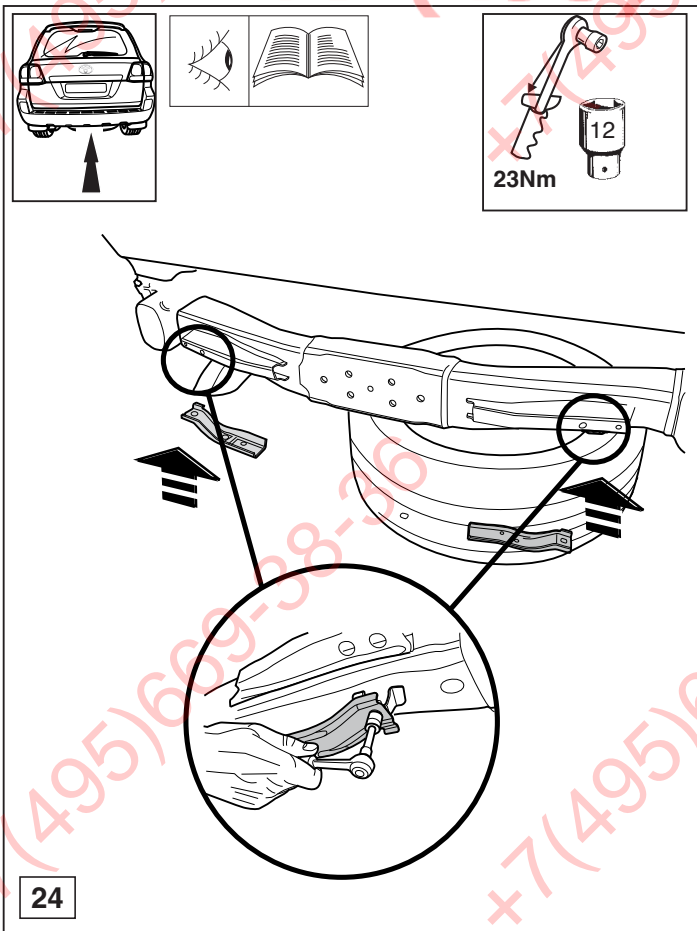




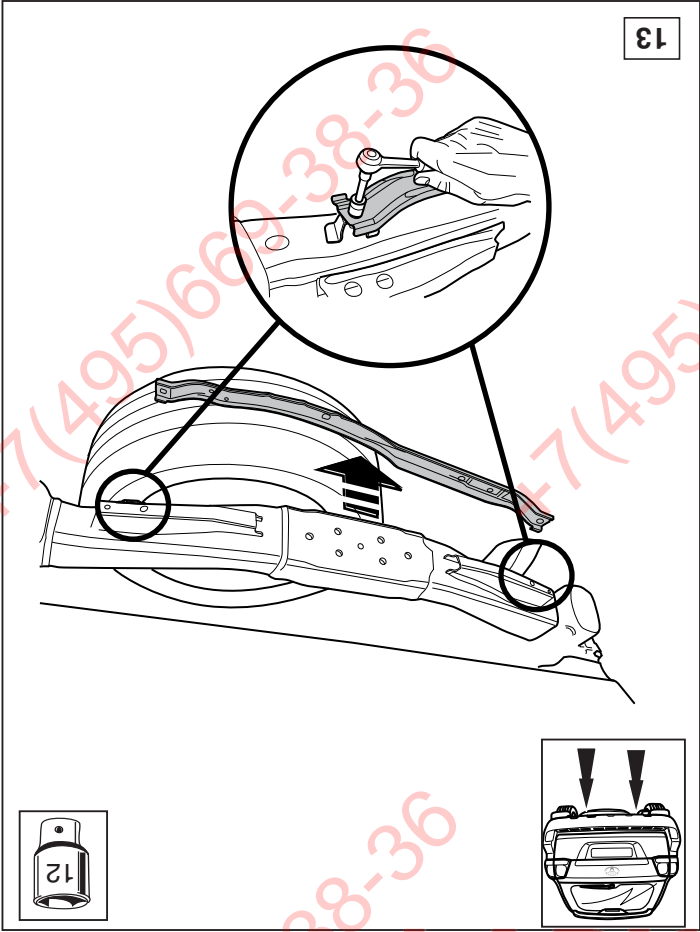
ФАРКОП.РФ

© 424770/25-02-2008/11

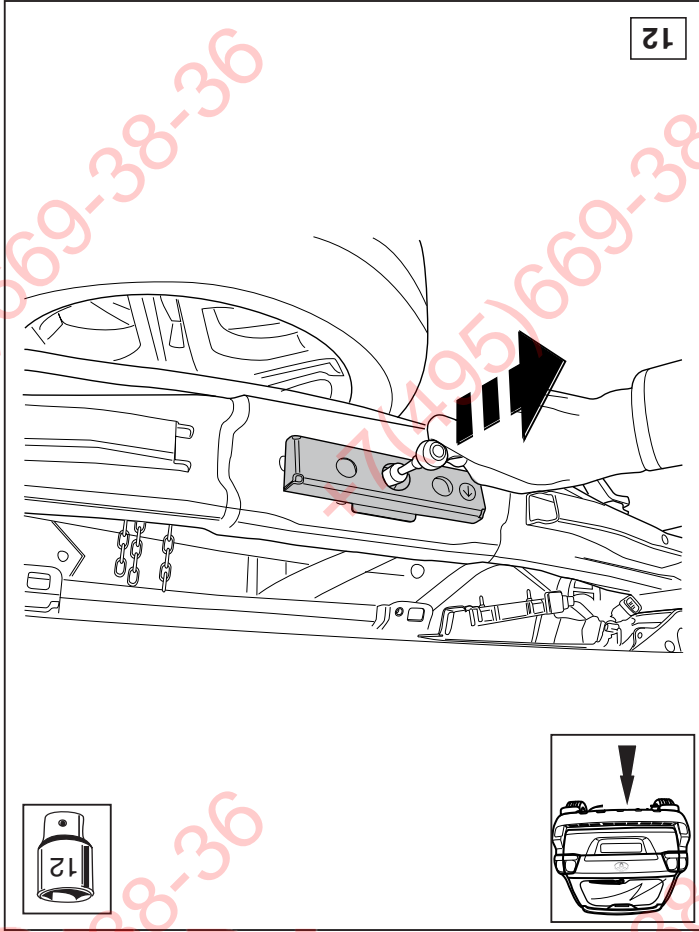
+7 (495) 669-38-36



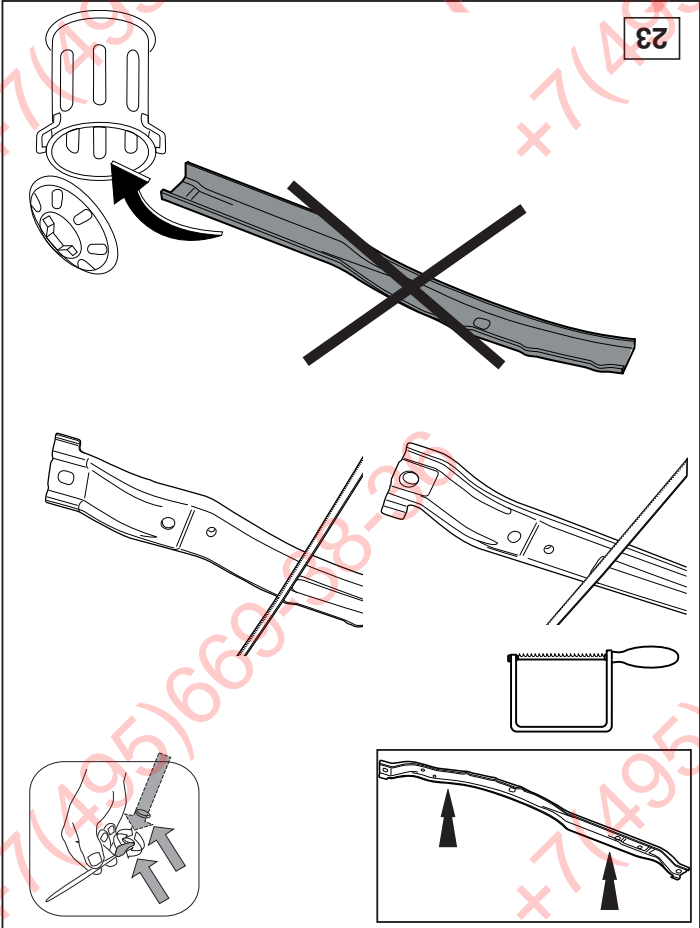
© 424770/25-02-2008/20



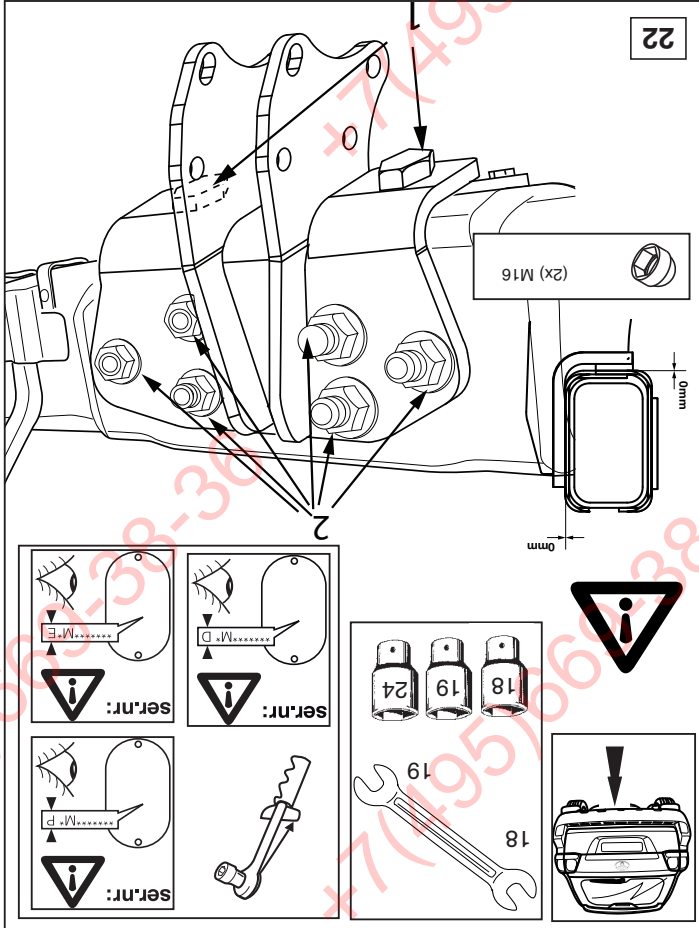
13



12



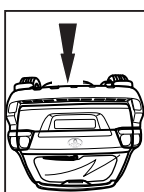
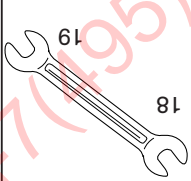
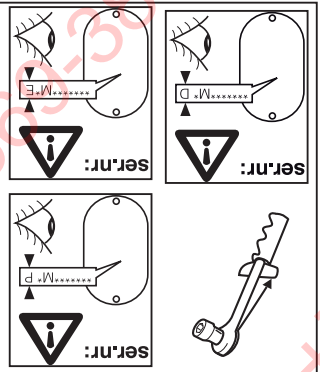
23



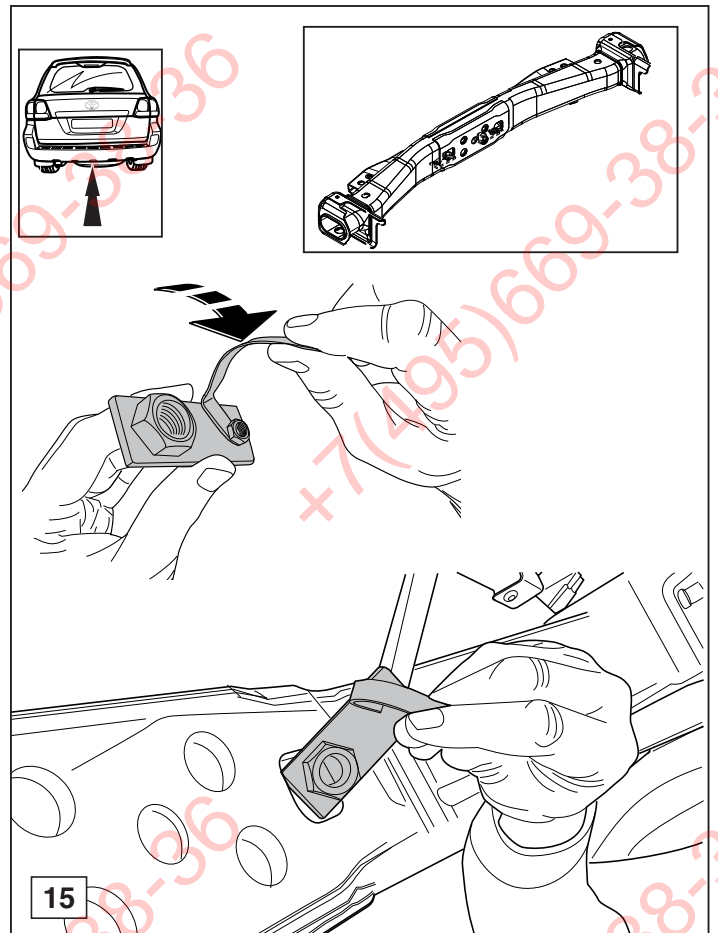
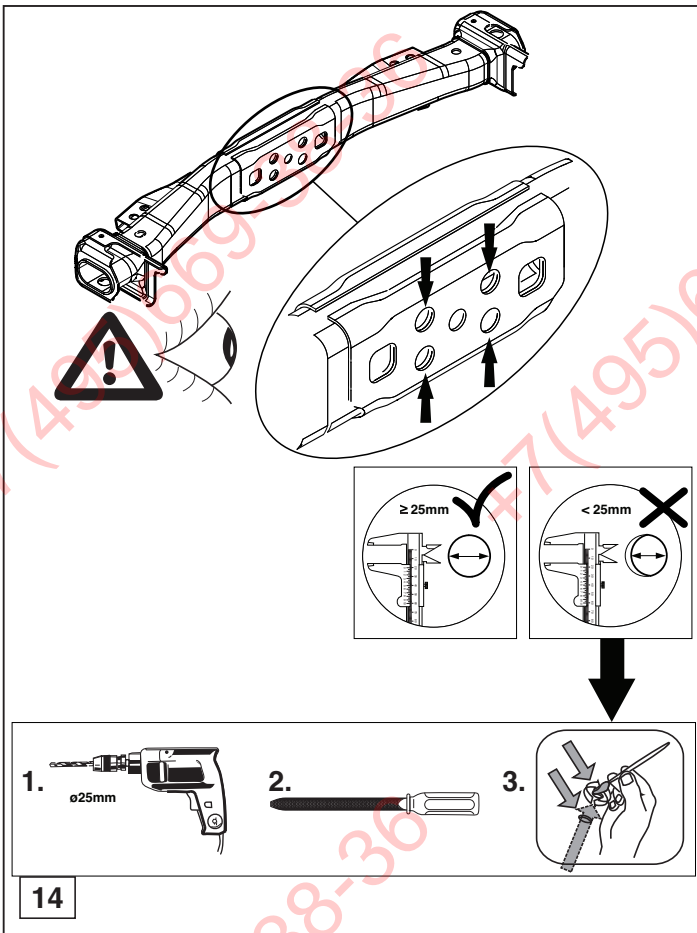
22

ФАРКОП.РФ

+7 (495) 669-38-36



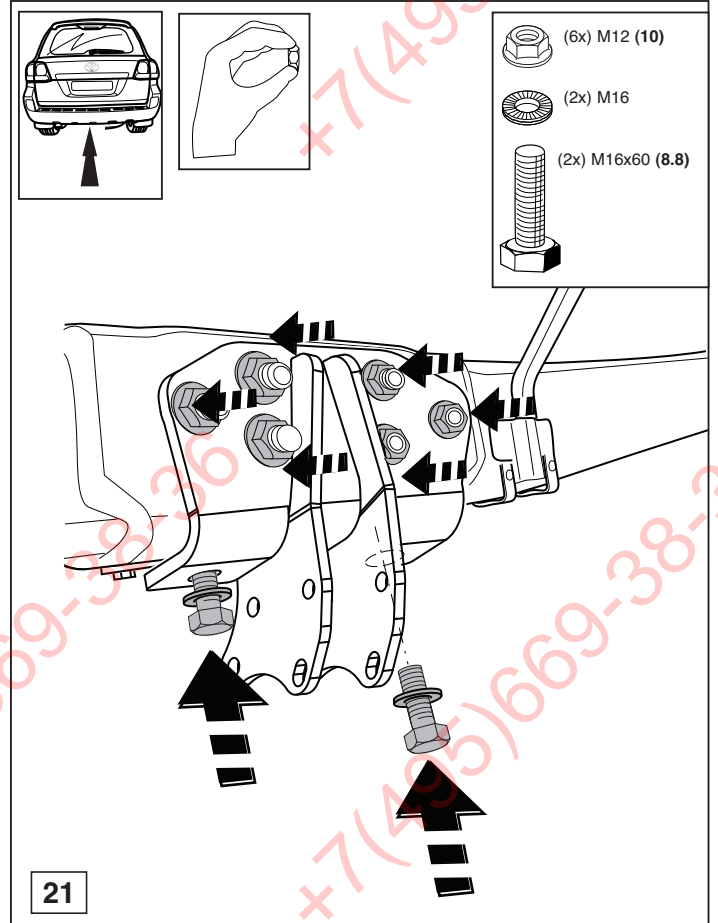
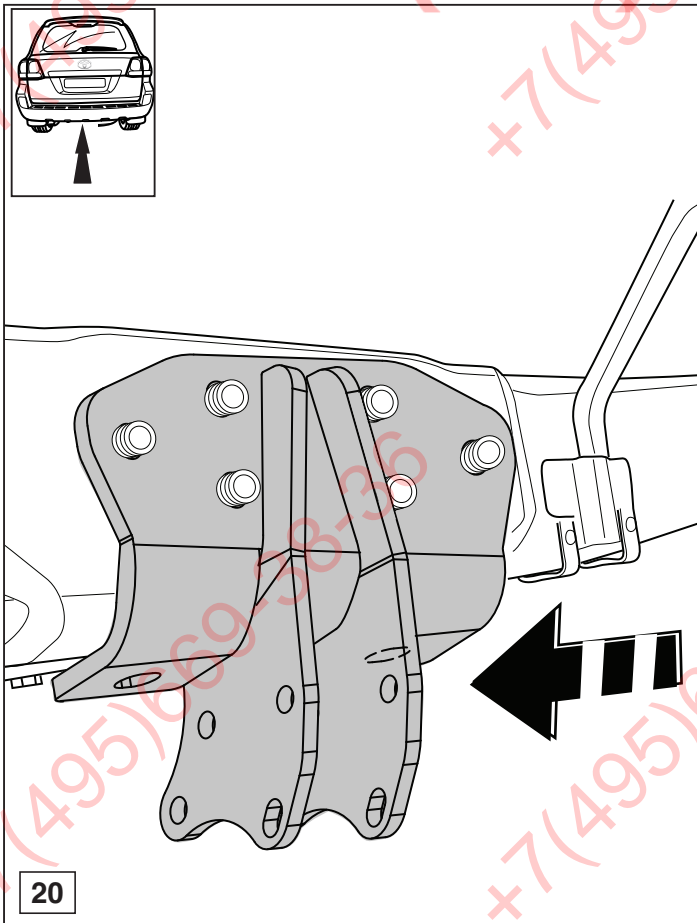




© 424770/25-02-2008/13

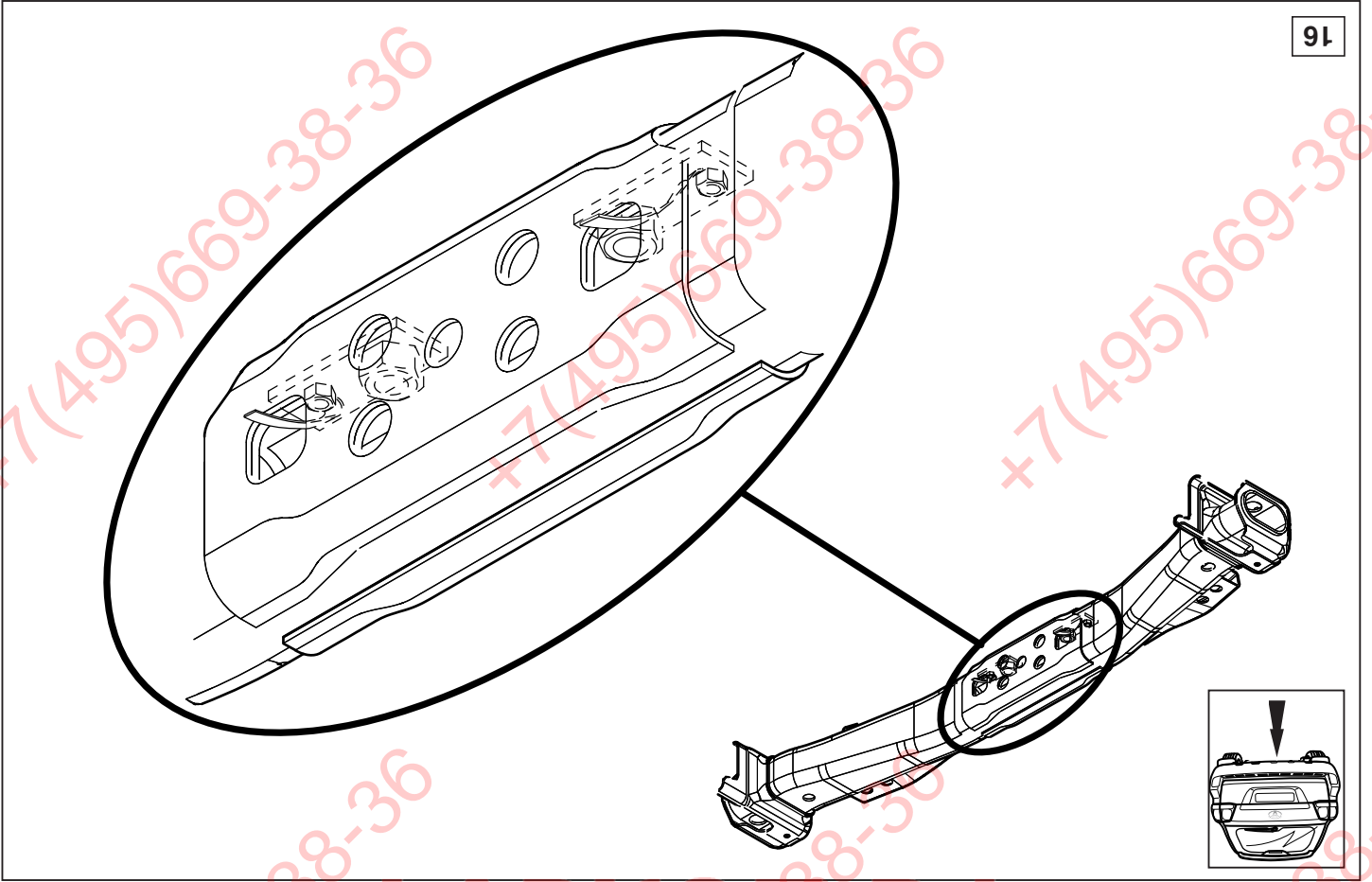
ФАРКОП.РФ

+7 (495) 669-38-36



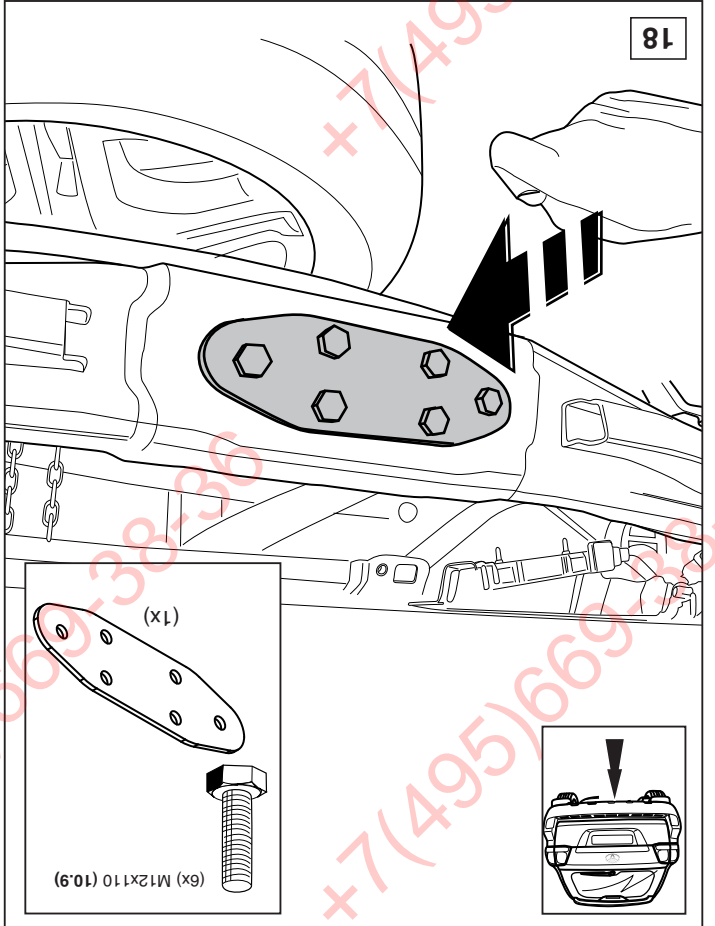
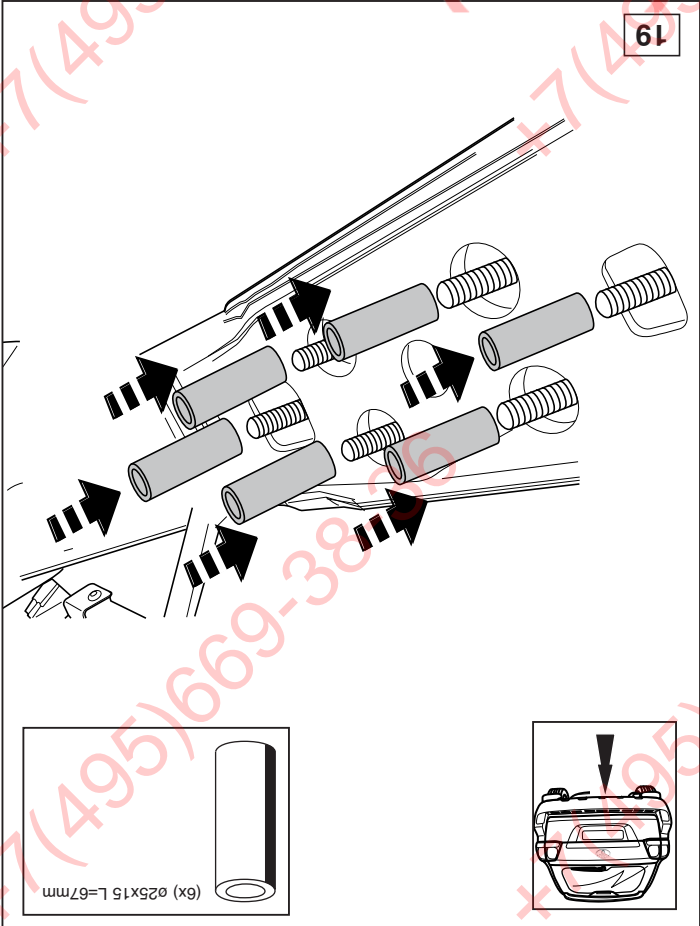
© 424770/25-02-2008/13

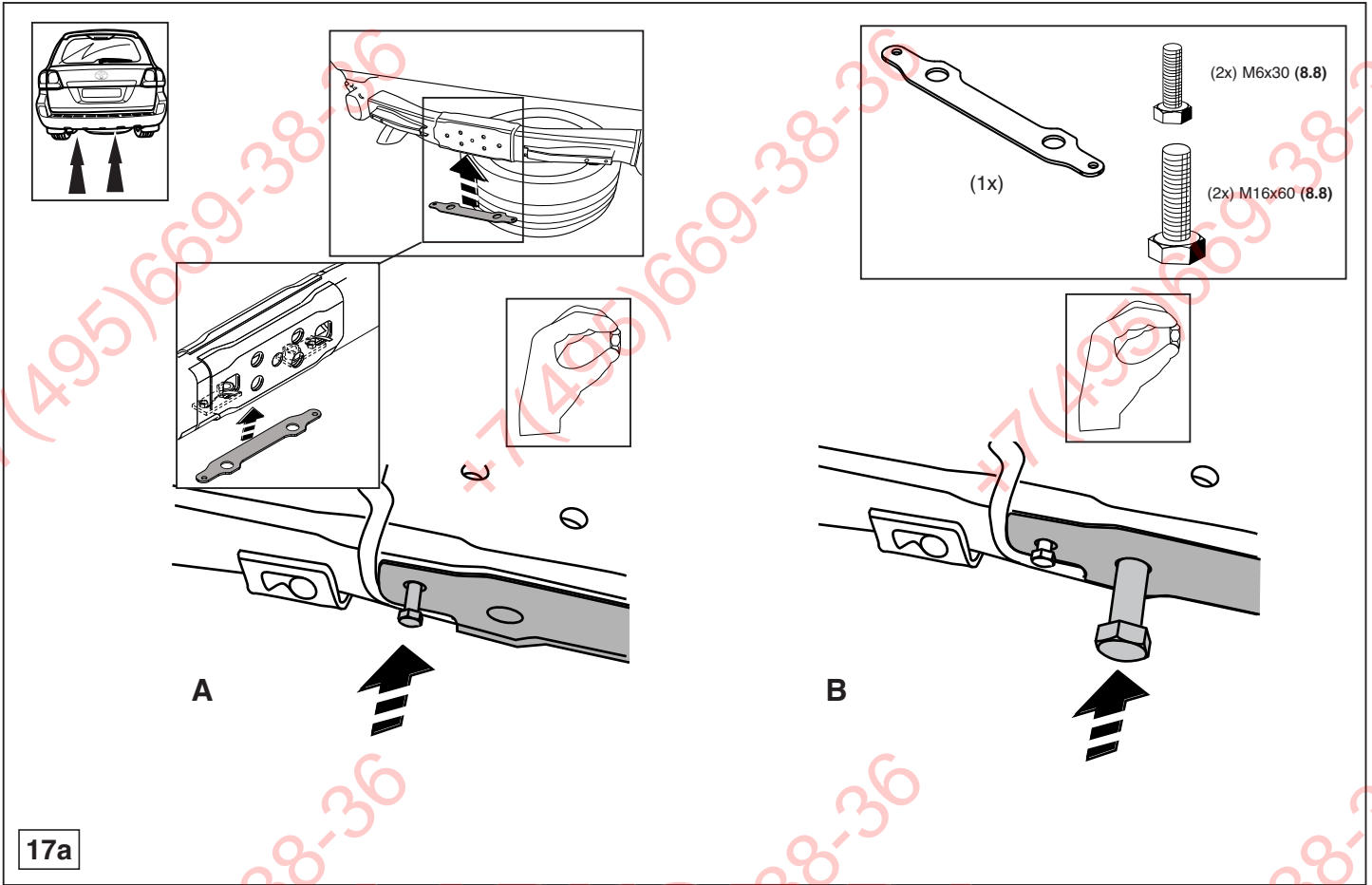




ФАРКОП.РФ

+7 (495) 669-38-36

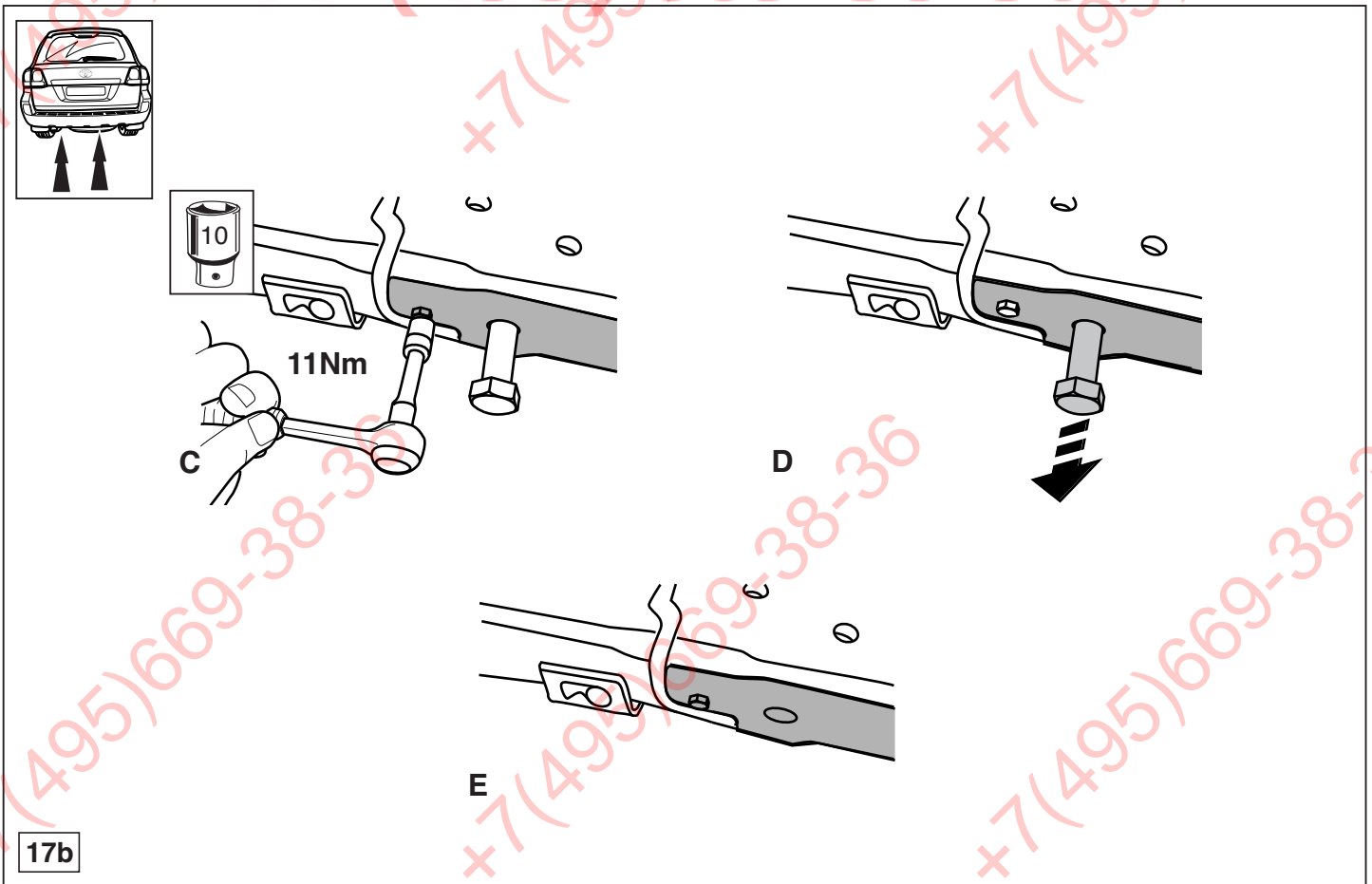




© 424770/25-02-2008/15

ФАРКОП.РФ

+7 (495) 669-38-36



© 424770/25-02-2008/16